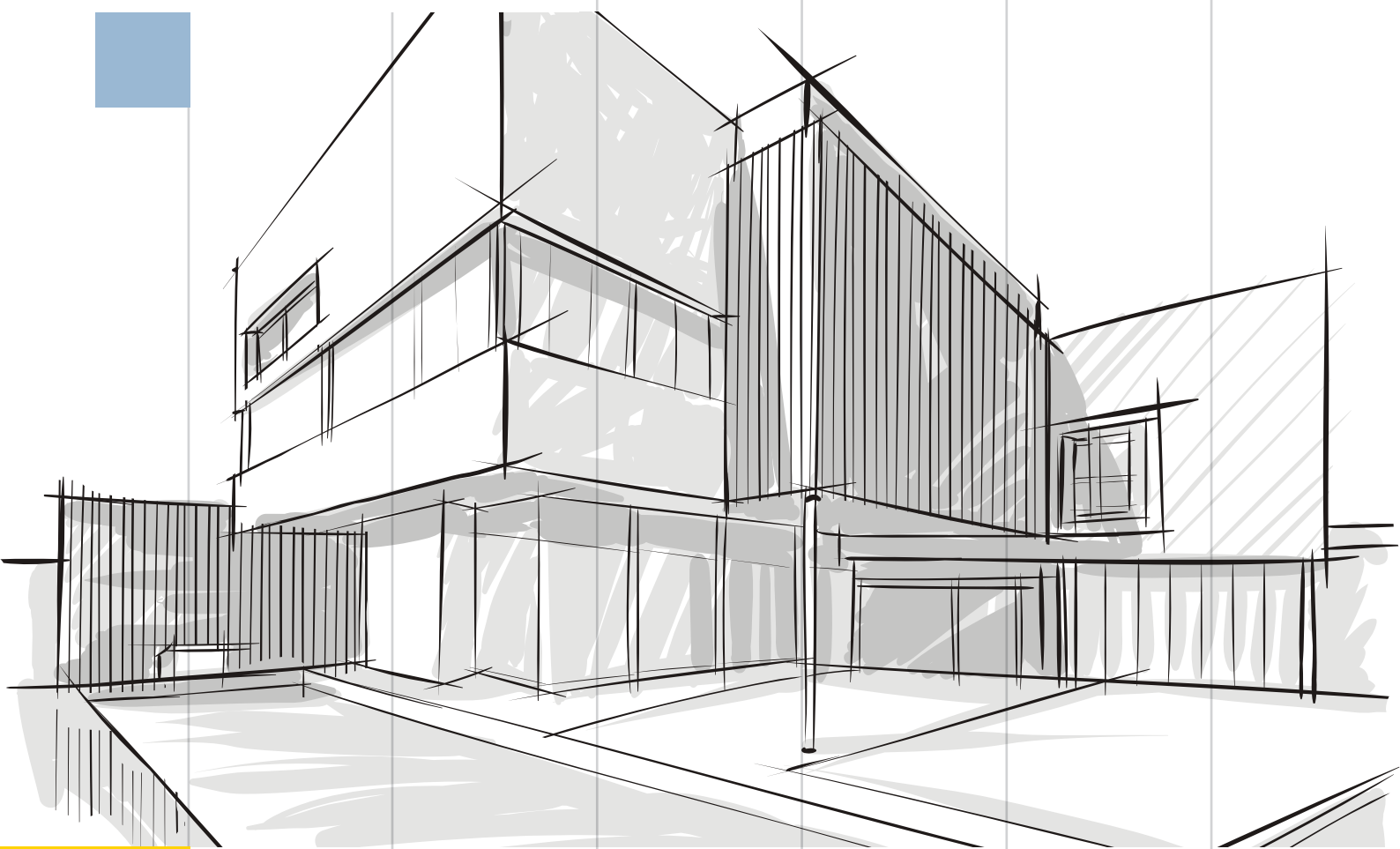




# EUROKLIM

OGRODY ZIMOWE I OKNA



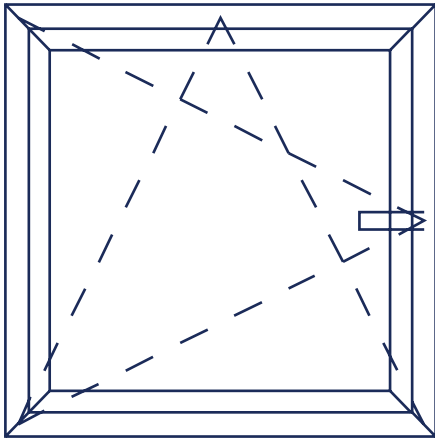
## CENNIK OKNA ALUMINIOWE

— OGRODY ZIMOWE — OKNA I DRZWI — BRAMY I ROLETY

[www.euroklim.com](http://www.euroklim.com)

# OKNO ROZIWERNO-UCHYLNE JEDNOSKRZYDŁOWE

## CENA NETTO

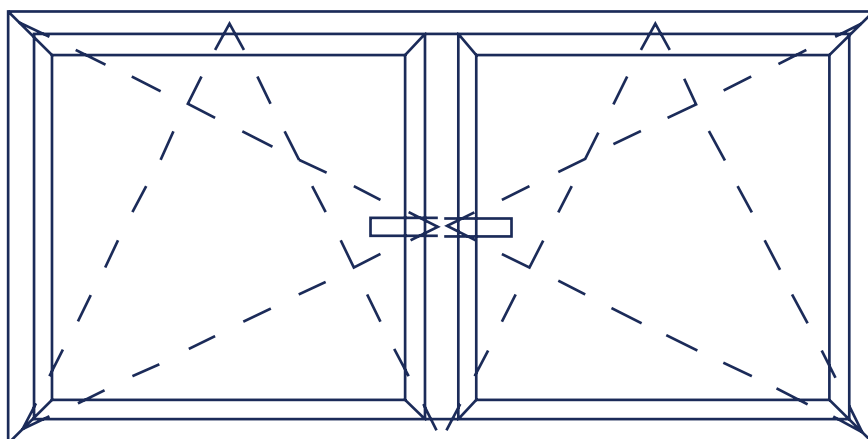


Kolor profili: Lakierowany standardowy  
Kolor okuć: Biały RAL 9016

H/B [mm]	400	500	600	700	800	900	1000	1100	1200	1300	1400	1500	1600
400	421	465	508	555	599	644	678	737	782	825	871	914	1 001
500	465	511	557	608	654	703	749	802	851	897	946	992	1 082
600	507	556	606	660	709	761	811	867	918	968	1 020	1 070	1 162
700	558	610	663	720	772	827	880	939	994	1 047	1 102	1 155	1 251
800	601	656	712	772	828	886	942	1 005	1063	1 119	1 177	1 233	1 332
900	646	704	763	827	886	947	1 006	1 072	1 133	1 192	1 254	1 313	1 415
1000	689	751	813	880	942	1 006	1068	1 137	1 202	1 264	1 328	1 391	1 496
1100	739	804	869	939	1 004	1 072	1 137	1 210	1 277	1 342	1 410	1 476	1 584
1200	782	850	918	991	1 060	1 131	1 199	1 275	1 345	1 414	1 485	1 553	1 665
1300	825	896	968	1 044	1 116	1 190	1 262	1 340	1 414	1 485	1 560	1 631	1 746
1400	868	943	1 018	1 097	1 172	1 249	1 324	1 405	1 482	1 557	1 635	1 710	1 828
1500	918	995	1 073	1 156	1 234	1 314	1 392	1 477	1 557	1 635	1 716	1 794	1 915
1600	962	1 043	1 124	1 210	1 291	1 375	1 456	1 544	1 627	1 708	1 792	1 873	1 998

# OKNO ROZWIERNO-UCHYLNE DWUSKRZYDŁOWE

CENA NETTO



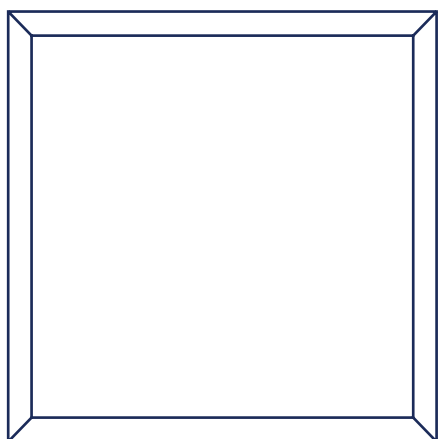
Kolor profili: Biały RAL 9016

Kolor oku: Biały RAL 9016

H/B [mm]	400	500	600	700	800	900	1000	1100	1200	1300	1400	1500	1600	1700	1800	1900	2000	2100	2200	2300	2400	2500	2600
400	644	687	731	774	817	860	903	947	990	1033	1085	1128	1171	1214	1262	1305	1349	1392	1452	1495	1539	1582	1625
500	713	759	806	852	899	945	991	1038	1084	1131	1185	1232	1278	1325	1375	1422	1468	1515	1578	1624	1671	1717	1764
600	781	831	880	930	979	1028	1077	1127	1177	1226	1284	1334	1383	1433	1487	1536	1586	1635	1702	1752	1801	1851	1900
700	864	917	969	1022	1075	1127	1179	1232	1285	1338	1399	1451	1504	1557	1614	1667	1720	1772	1842	1895	1948	2000	2053
800	933	989	1045	1100	1156	1211	1267	1323	1379	1435	1499	1555	1611	1667	1727	1783	1839	1895	1968	2024	2080	2136	2192
900	1005	1064	1123	1182	1241	1299	1359	1418	1477	1536	1603	1662	1722	1781	1844	1903	1962	2021	2098	2157	2216	2275	2334
1000	1074	1136	1198	1261	1323	1384	1447	1509	1571	1633	1704	1766	1829	1891	1957	2020	2082	2144	2224	2286	2348	2410	2473
1100	1156	1222	1287	1352	1418	1482	1548	1613	1679	1744	1818	1883	1949	2014	2084	2149	2215	2280	2363	2428	2494	2559	2625
1200	1224	1293	1361	1430	1499	1566	1635	1703	1772	1841	1918	1986	2055	2124	2197	2265	2334	2402	2488	2557	2625	2694	2763
1300	1293	1365	1437	1508	1580	1651	1723	1795	1866	1938	2018	2090	2162	2234	2310	2382	2453	2525	2614	2686	2758	2829	2901
1400	1362	1437	1512	1587	1662	1736	1811	1886	1961	2036	2119	2194	2269	2344	2423	2498	2573	2648	2740	2815	2890	2965	3040
1500	1443	1521	1600	1678	1756	1833	1911	1989	2067	2146	2232	2310	2388	2466	2549	2627	2705	2783	2879	2957	3035	3113	3191
1600	1515	1596	1677	1759	1840	1920	2002	2083	2164	2246	2335	2417	2498	2579	2665	2746	2827	2909	3007	3088	3170	3251	3332
1700	1584	1668	1753	1837	1922	2005	2090	2174	2259	2343	2436	2520	2605	2689	2778	2863	2947	3032	3133	3218	3302	3387	3471
1800	1653	1740	1828	1915	2003	2090	2177	2265	2353	2440	2536	2624	2712	2799	2891	2979	3067	3154	3259	3347	3434	3522	3610
1900	1743	1834	1925	2016	2107	2196	2287	2378	2469	2560	2659	2750	2841	2931	3027	3117	3208	3299	3407	3498	3589	3679	3770
2000	1812	1906	2000	2094	2188	2281	2375	2469	2563	2657	2760	2854	2948	3042	3140	3234	3328	3422	3533	3627	3721	3815	3909
2100	1884	1982	2079	2176	2273	2369	2466	2564	2661	2758	2863	2961	3058	3155	3256	3354	3451	3548	3662	3759	3857	3954	4051
2200	1953	2054	2154	2254	2355	2454	2554	2655	2755	2855	2964	3064	3165	3265	3370	3470	3570	3671	3788	3889	3989	4089	4190

# OKNO STAŁE ALUMINIOWE

CENA NETTO



Kolor profili: Biały RAL 9016

Kolor okuć: Biały RAL 9016

H/B [mm]	400	500	600	700	800	900	1000	1100	1200	1300	1400	1500	1600	1700	1800	1900	2000
400	269	293	317	342	366	390	415	439	463	488	512	536	561	585	609	634	660
500	293	319	346	372	398	425	451	477	504	530	556	583	614	645	676	707	739
600	317	346	374	402	431	459	487	516	544	576	611	645	680	714	749	783	818
700	342	372	402	433	463	493	524	558	595	633	671	708	746	784	821	859	896
800	366	398	431	463	495	528	567	608	649	690	731	771	812	853	894	935	975
900	390	425	459	493	528	571	615	658	702	746	790	834	878	922	966	1 010	1 054
1000	415	451	487	524	567	615	662	709	756	803	850	897	944	992	1 039	1 086	1 133
1100	429	477	516	558	608	658	709	759	809	860	910	960	1 011	1 061	1 111	1 162	1 212
1200	463	504	544	595	649	702	756	809	863	916	970	1 023	1 077	1 130	1 184	1 237	1 291
1300	488	530	576	633	690	746	803	860	916	973	1 030	1 086	1 143	1 200	1 256	1 313	1 370
1400	512	556	611	671	731	790	850	910	970	1 030	1 090	1 149	1 209	1 269	1 329	1 389	1 449
1500	536	583	645	708	771	834	897	960	1 023	1 086	1 149	1 212	1 275	1 338	1 401	1 464	1 527
1600	561	614	680	746	812	878	944	1 011	1 077	1 143	1 209	1 275	1 342	1 408	1 474	1 540	1 606
1700	585	645	714	784	853	922	992	1 061	1 130	1 200	1 269	1 338	1 408	1 477	1 546	1 616	1 977
1800	609	676	749	821	894	966	1 039	1 111	1 184	1 256	1 329	1 401	1 474	1 546	1 619	1 985	2 074
1900	634	707	783	859	935	1 010	1 086	1 162	1 237	1 313	1 389	1 464	1 540	1 616	1 985	2 078	2 171
2000	660	739	818	896	975	1 054	1 133	1 212	1 291	1 370	1 449	1 527	1 606	1 977	2 074	2 171	2 268